



マサミのデポジッターは 新たな時代へ

3Dデポジッター

自由な発想で
オリジナル製品が作れます！



XYZの3軸をコントロールする事により、
これまで手絞りでしか出来なかった、
モンブランやタルトのクリーム絞りを可能とした、
次世代の“プログラミング デポジッター”です。
曲線・直線・螺旋・クロス・ジグザグ線・模様 等の
3Dの動きがプログラミングで可能です。

- ・スポンジ等のソフト生地
- ・クッキー等のハード生地
- ・各種クリーム材料(生クリーム、カスタード etc.)
- ・各種トッピング材料(ジャム、餡、チーズ etc.)

手作業でしか出来なかった
クリーム絞りが...

形が揃わない

手が疲れる

クリーム量も
揃わない

沢山作るのが
大変

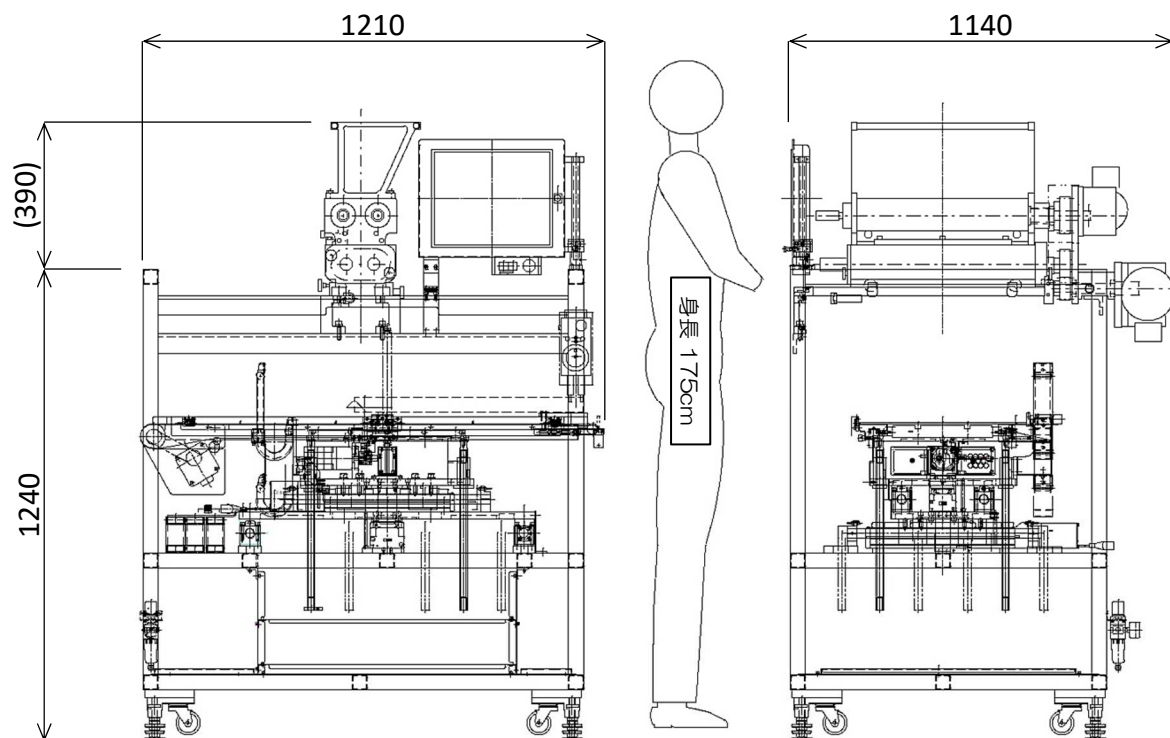
規格通りの形に絞れます！
クリーム量もバラつきません！
短時間での連続生産が可能です！



MASAMI SANGYO CO., LTD.

プログラミングにより、縦・横・高さの三次元(3D)方向に対して、
自由曲線・自由直線で菓子成形を行ないます。

○ 主な仕様	
供給電源	三相 AC 200V/15A
使用環境	温度 10℃~35℃ 湿度 70%以下(結露無き事)
PC	タッチパネル式PC
機械本体重量	200kg(概算)
機械寸法	W1140 x D700 x H1200
コンベア(連続/リバース運転)長さ	1200mm
X軸電動アクチュエータ 有効ストローク	200mm
Y軸電動アクチュエータ 有効ストローク	200mm
Z軸電動アクチュエータ 有効ストローク	300mm(ヘッド寸法により短くなる場合有り)
生地ロール回転軸	インバータ制御 正転/逆転 絞り量 任意選択
掻き込みロール軸	1~7段 インバータ制御
捻り軸	0°~360° 任意回転
最大トレー幅	450mm



MASAMI SANGYO CO., LTD. マサミ産業 株式会社

〒333-0802 埼玉県川口市戸塚東3-23-9

Tel : 048-223-2283 Fax : 048-223-9942

3-23-9 TOZUKAHIGASHI, KAWAGUCHI CITY,
SAITAMA PREF., 333-0802 JAPAN
Tel : +81 48 223 2283 Fax : +81 48 223 9942
URL : <http://www.masami-sangyo.co.jp>
E-mail : info-m@masami-sangyo.co.jp



MSK20210302D3