

Equipped with functions
for three models in this one.

MM505

New Multi

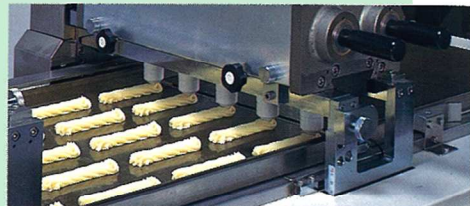
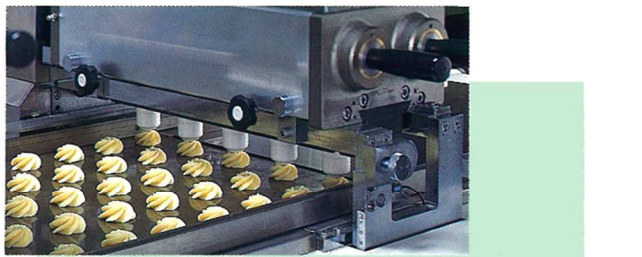
ニューマルチ



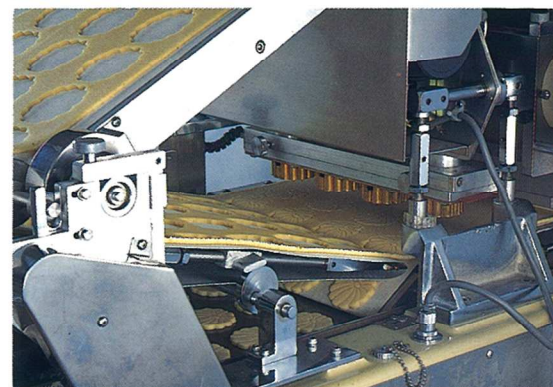
ソフト&ハード生地と サブレクッキー成形も可能な
多目的デポジッター

お菓子作りの夢が広がります

■クッキー



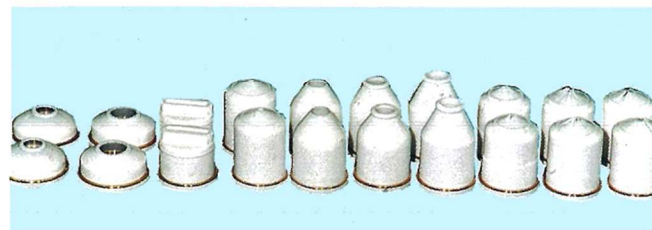
■スタンピング



■ワイヤーカット



■特殊樹脂製口金



比重の軽い生地のに最適な特殊樹脂口金も各種準備しておりますのでご利用ください

- ソフト生地用特殊外回りヘッド(オプション)への交換も極めて簡単です。
- 液晶表示パネルを使用しています。
- 製造品目別メモリー方式を採用(60バンク)。
- ワンタッチで自動運転が可能です。
- 従来のデポジッターに比べ、洗浄/組立てが短時間で簡単に出来ます。
- 型天板の使用が可能です。

- A shaped baking plate can be used.
- Easy operation with centralized control of electroluminescence display (touch panel type).
- Data storage makes readjustment unnecessary for molding similar products.
- Simple design and improved operational safety.
- Very soft dough could be extruded using the optional head.

ソフトヘッド(オプション)使用 パターン

ソフトヘッド(オプション)があれば こちらのアイテムにも対応可能です。
ヘッド交換も簡単に出来ます。

■ブッセ



■シュー&スポンジ・シート



■シュー・エクレア



■カップケーキ



■デコレーション・ダイ



■パフケーキ、フィナンシェ



【ニューマルチ】MM505型の機能

○クッキー系

- ・ 絞り(ドロップタイプ、ロングタイプ)
- ・ 捻り
- ・ ワイヤークット(オプション)
- ・ カップ絞り
- ・ ギロチンカット(スティック&レーズンサンド皮)
- ・ ウェーブ絞り(縄状絞り)
- ・ 型抜き(サブレ...抜型はオプション)

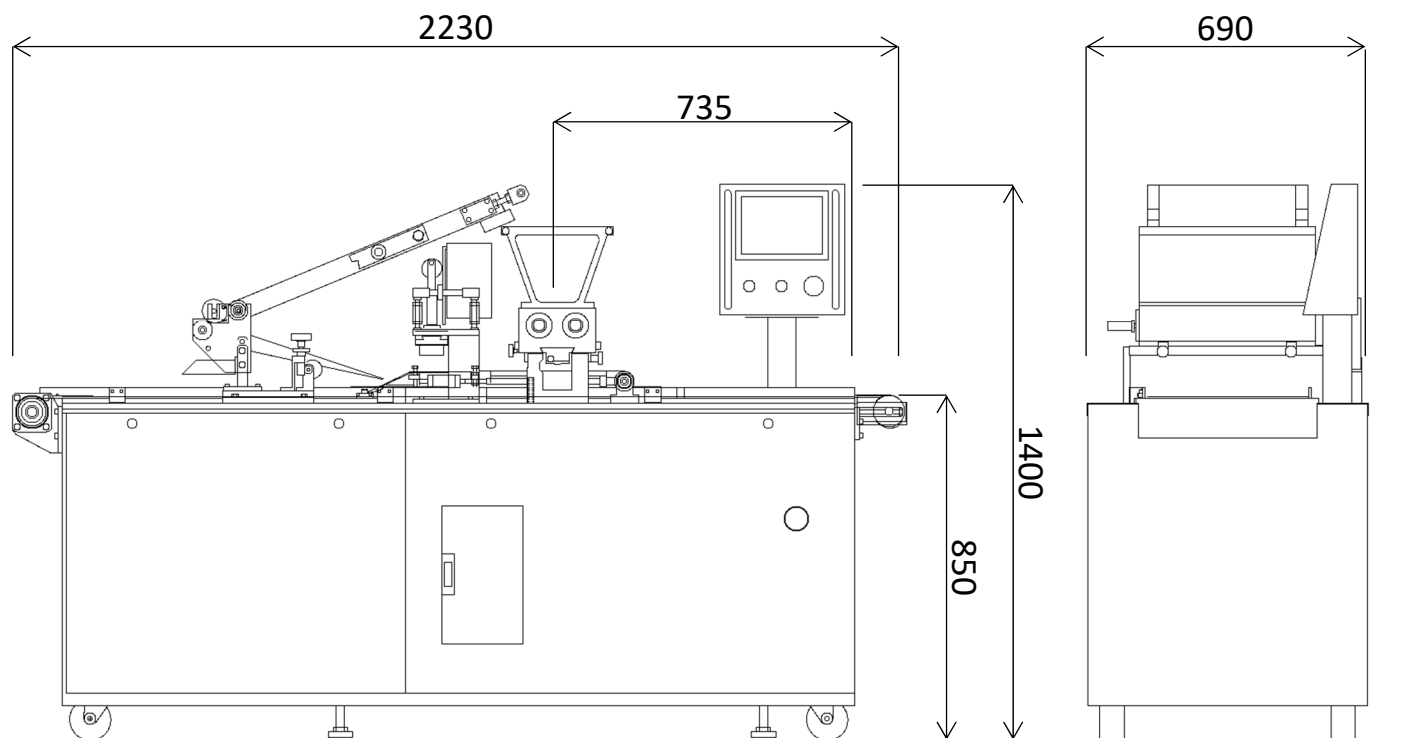
○ソフト生地系(外廻ヘッド...オプション)

- ・ ブッセ、スポンジ絞り
- ・ カップ絞り
- ・ 生クリーム(2重ホッパー...オプション)
- ・ シューシート、スポンジシート絞り
- ・ モンブラン

○サブレ&抜型 etc

- ・ ギロチンカット(スティック&レーズンサンド皮)
- ・ 型抜き(サブレ...抜型はオプション)

電源	三相交流 200V 2kw
生産能力	充填回数 最高30回/分
標準天板	400x550x25mm
ひねり角度	ノズルの回転角 任意
エア	90NL/分 5kg/cm ² (MAXストローク時)
機械重量	約 420kg



MASAMI SANGYO CO., LTD. マサミ産業株式会社

〒333-0802 埼玉県川口市戸塚東3-23-9

Tel : 048-223-2283 Fax : 048-223-9942

3-23-9 TOZUKAHIGASHI, KAWAGUCHI CITY,

SAITAMA PREF., 333-0802 JAPAN

Tel : +81 48 223 2283 Fax : +81 48 223 9942

URL : <http://www.masami-sangyo.co.jp>

E-mail : info-m@masami-sangyo.co.jp



MSK20230531NMJ