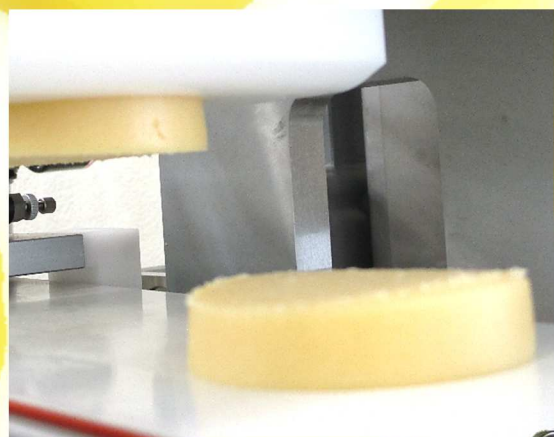


New

MASAMI

ミニワイヤーカッター

コンパクトな充填&ワイヤーカットシステムが
より使いやすく進化しました！



CT-100AII
電源；AC100V 400W
専用口金径； $\sim\phi 70$
能力；MAX 3600個/時
エア；40NL/分 5kg/cm²
重量；約80kg

圧倒的な定量化と
スピーディな生産を実現します！

より使いやすい構造になりました！



分解前

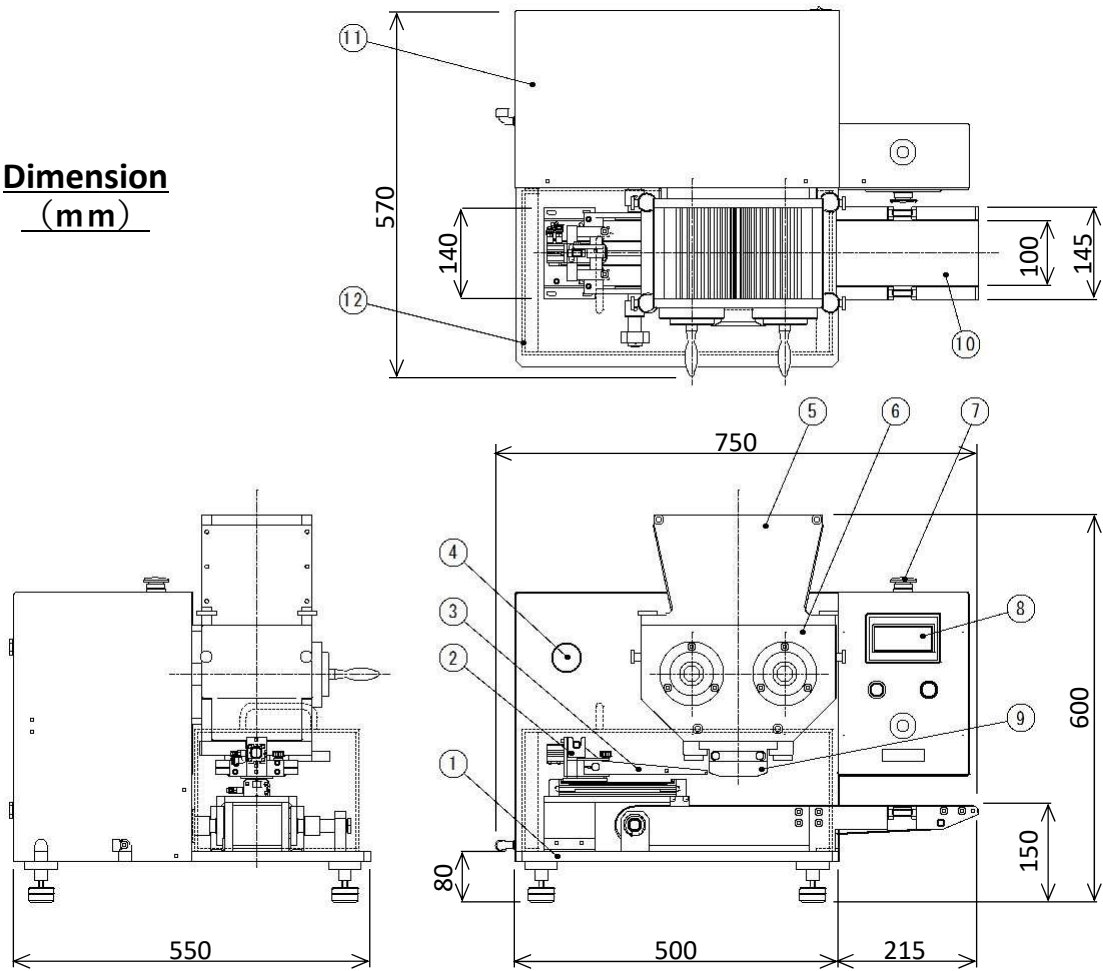


分解後

ベルトコンベア脱着可能ですので
清掃やベルト交換も簡単です！

MASAMI SANGYO CO., LTD.

Dimension
(mm)



1	機械本体フレーム		7	非常停止押し釦	緊急時に使用
2	ワイヤーカット装置	エアー方式	8	操作パネル	タッチパネル方式
3	ワイヤーカットアーム	ピアノ線にてカット	9	生地絞り口金	
4	レギュレータ		10	メインコンベア	ベルト幅 100 mm
5	生地ホッパー	容量 約6ℓ	11	制御BOX	
6	生地絞り装置		12	安全カバー	安全装置付



MASAMI SANGYO CO., LTD.
マサミ産業株式会社

〒333-0802 埼玉県川口市戸塚東3-23-9
Tel : 048-223-2283 Fax : 048-223-9942

3-23-9 TOZUKAHIGASHI, KAWAGUCHI CITY,
SAITAMA PREF., 333-0802 JAPAN
Tel : +81 48 223 2283 Fax : +81 48 223 9942
URL : <http://www.masami-sangyo.co.jp>
E-mail : info-m@masami-sangyo.co.jp



MSK20210302MW