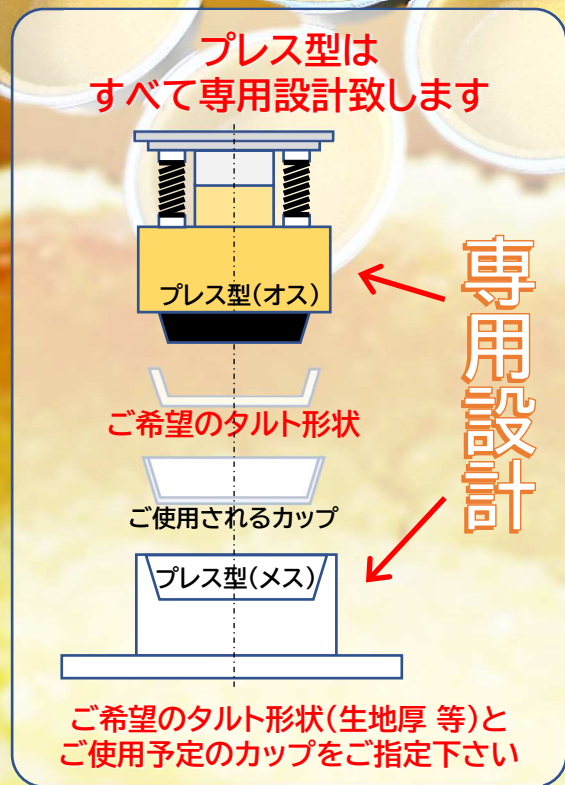


# ターンテーブル式 タルト成形機

定量で均一  
安定したカップ成形♪

## KTM-90



より正確に  
より安定的に

回転テーブルには  
モータ駆動方式を採用

位置制御機能により  
工場のエアインフラに  
影響されにくい仕様です！

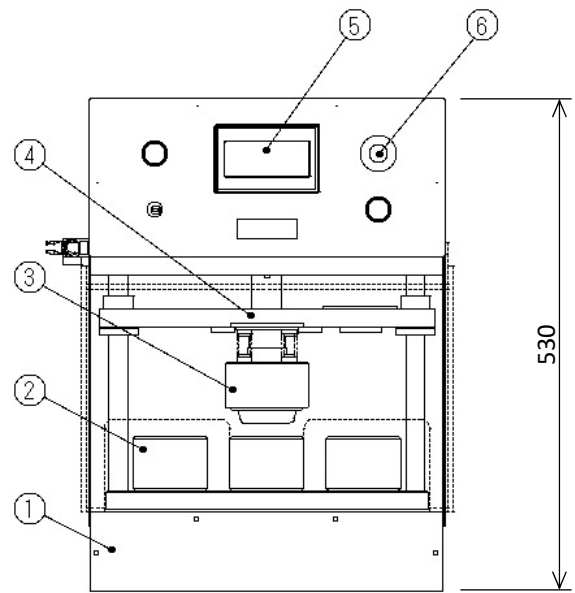
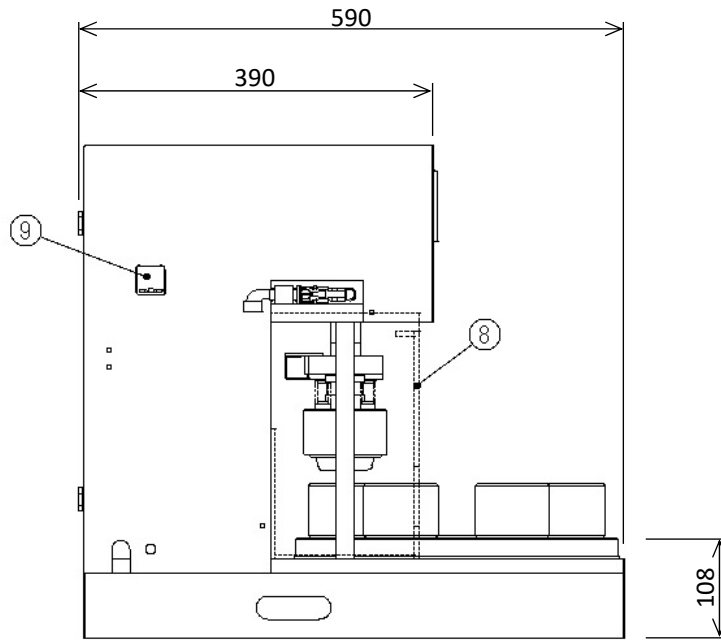
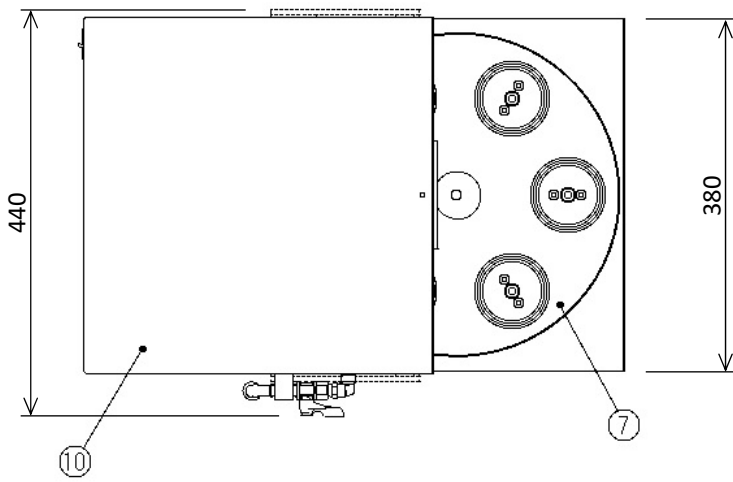
タッチパネルで  
一括管理！

【運転設定】  
【プレス回数】  
【機械状態】 etc



様々な生地にも  
細かな設定が可能です！

MASAMI SANGYO CO., LTD.



No.	部品名称	備考
1	機械本体	
2	タルトメス型	
3	タルトオス型	
4	タルトプレス装置	シリンダー方式
5	操作パネル	タッチパネル方式

No.	部品名称	備考
6	非常停止押し釦	緊急時に使用
7	ターンテーブル	モーター駆動方式
8	安全カバー	安全装置付
9	レギュレータ	圧力センサー付
10	制御ボックス	

**各種タルトカップ形状是非ご相談下さい!**

**MASAMI SANGYO CO., LTD.**  
**マサミ産業株式会社**

〒333-0802 埼玉県川口市戸塚東3-23-9

Tel : 048-223-2283 Fax : 048-223-9942

3-23-9 TOZUKAHIGASHI, KAWAGUCHI CITY,  
 SAITAMA PREF., 333-0802 JAPAN  
 Tel : +81 48 223 2283 Fax : +81 48 223 9942  
 URL : <http://www.masami-sangyo.co.jp>  
 E-mail : [info-m@masami-sangyo.co.jp](mailto:info-m@masami-sangyo.co.jp)



MSK20210302KTM